

Cyfenw	Rhif y Ganolfan	Rhif yr Ymgeisydd
Enwau Eraill		0



## TGAU PÂR CYSYLLTIEDIG – PEILOT

4363/51



S16-4363-51

### DULLIAU MEWN MATEMATEG

UNED 1: Dulliau (Heb Gyfrifiannell)

HAEN SYLFAENOL

A.M. DYDD IAU, 26 Mai 2016

1 awr 30 munud

**NI CHEWCH DDEFNYDDIO  
CYFRIFIANNELL YN Y  
PAPUR HWN**

I'r Arholwr yn unig		
Cwestiwn	Marc Uchaf	Marc yr Arholwr
1.	13	
2.	4	
3.	2	
4.	9	
5.	3	
6.	4	
7.	5	
8.	7	
9.	6	
10.	5	
11.	6	
12.	2	
13.	7	
14.	7	
<b>Cyfanswm</b>	<b>80</b>	

#### CYFARWYDDIADAU I YMGEISWYR

Defnyddiwch inc neu feiro du.

Ysgrifennwch eich enw, rhif y ganolfan a'ch rhif ymgeisydd yn y blychau ar ben y dudalen hon.

Atebwch **bob** cwestiwn yn y lleoedd gwag priodol.

Cymerwch  $\pi$  fel 3.14.

#### GWYBODAETH I YMGEISWYR

Dylech roi manylion eich dull datrys os yw'n briodol.

Nid yw'r diagramau wedi'u lluniadu wrth raddfa os nad yw'n cael ei nodi.

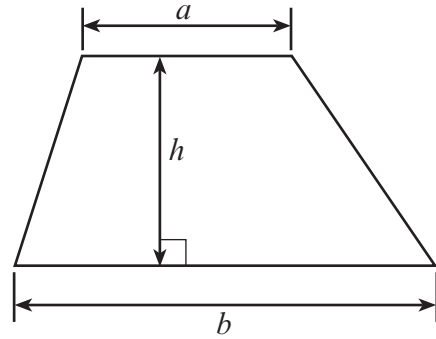
Ni fydd atebion lluniadu wrth raddfa yn dderbyniol os oes gofyn i chi gyfrifo.

Mae nifer y marciau wedi'i nodi mewn cromfachau ar ddiwedd pob cwestiwn neu ran o gwestiwn.

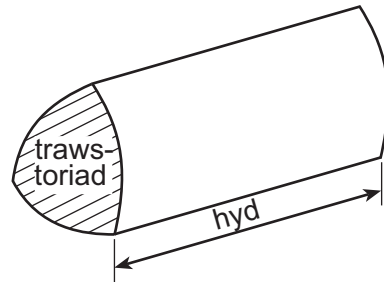
Cofiwch y bydd ansawdd eich cyfathrebu ysgrifenedig (gan gynnwys cyfathrebu mathemategol) yn cael ei ystyried wrth asesu eich ateb i gwestiwn **8**.

## Rhestr Fformiwlâu

Arwynebedd trapesiwm =  $\frac{1}{2}(a + b)h$



Cyfaint prism = arwynebedd trawstoriad  $\times$  hyd



1. (a) (i) Ysgrifennwch, mewn ffigurau, y rhif pum mil a thri. [1]
- .....
- (ii) Ysgrifennwch, mewn geiriau, y rhif 35201. [1]
- .....
- (b) (i) Cyfrifwch swm 53 a 48. [1]
- .....
- .....
- (ii) Cyfrifwch y gwahaniaeth rhwng 73 a 47. [1]
- .....
- .....
- (iii) Ysgrifennwch yr ateb pan fydd 9 yn cael ei luosi ag 11. [1]
- .....
- (iv) Ysgrifennwch yr ateb pan fydd 96 yn cael ei rannu ag 8. [1]
- .....
- .....
- (c) (i) Ysgrifennwch 2463 yn gywir i'r 10 agosaf. [1]
- .....
- (ii) Ysgrifennwch 35703 yn gywir i'r 1000 agosaf. [1]
- .....
- (ch) (i) Ysgrifennwch **holl** ffactorau 20. [2]
- .....
- (ii) Ysgrifennwch **ddau** luosrif 6. [1]
- .....
- (d) Ysgrifennwch y term nesaf yn y dilyniant canlynol a disgrifiwch y rheol ar gyfer parhau'r dilyniant. [2]
- 3, 11, 19, 27, .....
- Rheol: .....

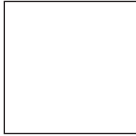
2. Cwblhewch y tabl isod drwy:

- lluniadu'r pedrochrau,
- dewis un briodwedd arbennig **wahanol** ar gyfer pob un ohonyn nhw o'r rhestr ganlynol.

Mae un wedi'i wneud i chi.

- A:** Mae'r croesliniau'n cwrdd ar ongl sgwâr.  
**B:** Mae hyd pob ochr yn hafal.  
**C:** Swm yr onglau mewnol yw  $400^\circ$ .  
**D:** Dim ond un pâr o ochrau sy'n baralel.  
**E:** Mae'r onglau cyferbyn yn hafal, ond dydyn nhw ddim yn hafal i  $90^\circ$ .  
**F:** Mae'r holl ochrau yn baralel.  
**G:** Yr un hyd yw'r ochrau cyferbyn.

[4]

Pedrochr	Lluniad	Priodwedd
Sgwâr		<b>B</b>
Petryal		
Trapesiwm		
Paralelogram		
Barcut		

3. Mae tri lliw ar droellwr: coch, melyn a gwyrdd.

Mae'r tebygolrwydd bod y troellwr yn glanio ar y lliw melyn yn hafal i'r tebygolrwydd ei fod yn glanio ar y lliw gwyrdd.

Cwblhewch y tabl isod.

[2]

Lliw	Coch	Melyn	Gwyrdd
<b>Tebygolrwydd</b>	0.4		

.....

.....

.....

4. Cyfrifwch bob un o'r canlynol.

(a)  $753 - 207$

[1]

.....

.....

.....

(b)  $213 \div 3$

[1]

.....

.....

.....

(c)  $417 \times 23$

[3]

.....

.....

.....

.....

.....

(ch)  $7 \times 0.6$

[1]

.....

.....

(d)  $0.4 \times 0.1$

[1]

.....

.....

(dd)  $27 - 4 \times 5$

[1]

.....

.....

(e)  $30 \div (2 + 4)$

[1]

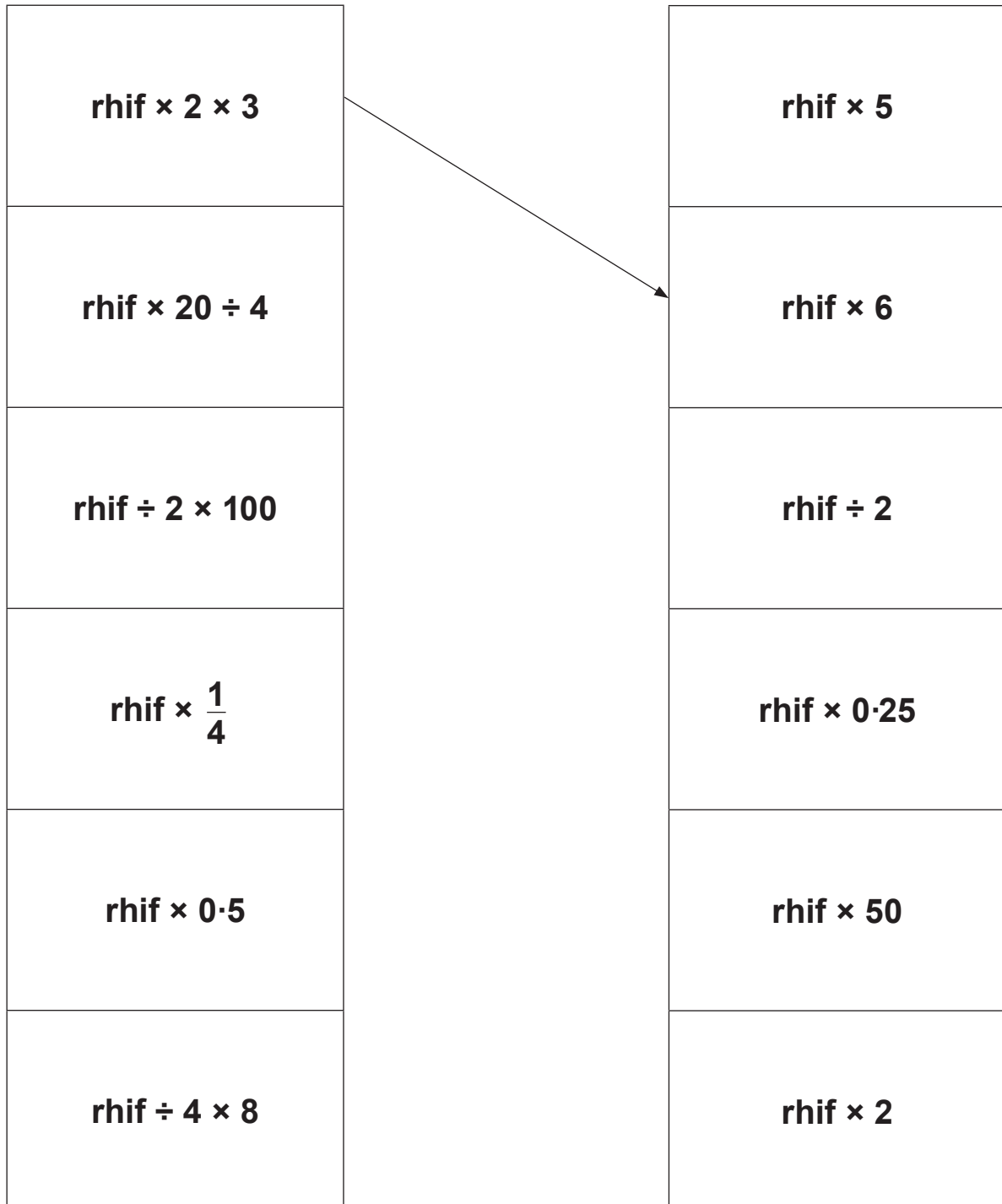
.....

.....

5. Cysylltwch bob un o'r blychau ar y chwith â blwch ar y dde.

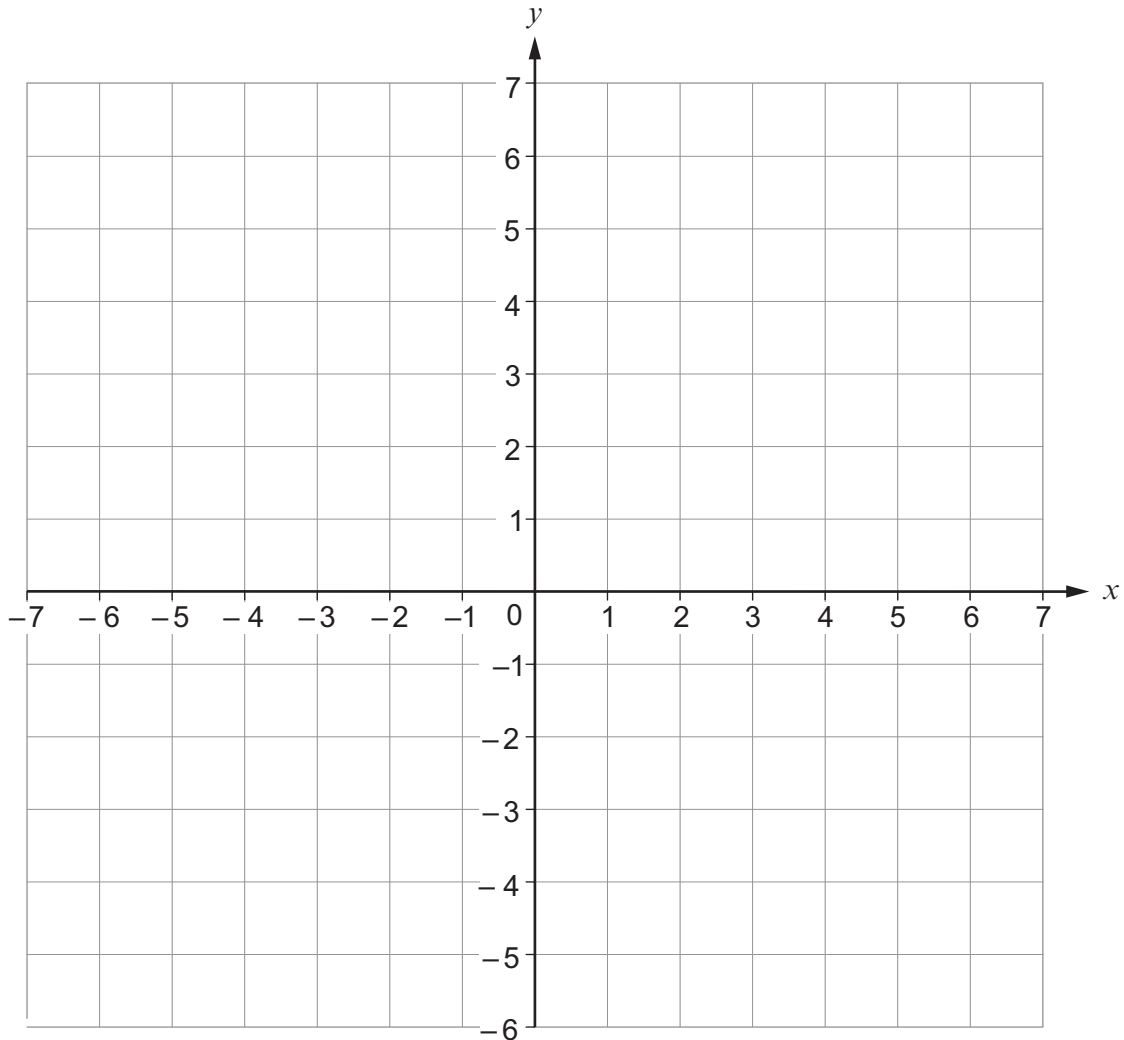
Mae un wedi'i wneud i chi.

[3]



6. (a) Plotiwch y pwyntiau canlynol ar y grid isod.

[3]

**A** (2, 1)**B** (-4, -2)**C** (-6, 2)

- (b) Tri o fertigau (corneli) petryal yw'r pwyntiau sydd wedi'u plotio. Ysgrifennwch gyfesurynnau'r pedwerydd fertig (cornel).

[1]

( ..... , ..... )



7. (a) Ysgrifennwch  $\frac{3}{4}$ ,  $\frac{9}{16}$ , a  $\frac{5}{8}$  yn y drefn ddisgynnol (*descending*).

Dangoswch eich holl waith cyfrifo.

[3]

.....

.....

.....

.....

.....

.....

.....

.....

.....

.....

- (b) Ysgrifennwch 40c fel ffracsiwn o £2 ar ei ffurf symlaf.

[2]

.....

.....

.....

8. Cewch eich asesu ar ansawdd eich cyfathrebu ysgrifenedig yn y cwestiwn hwn.



Mae Megan yn taflu dau ddis teg sydd â 6 ochr.  
Y sgôr yw **swm** y 2 rif sy'n cael eu dangos ar y dis.  
Yn yr enghraifft hon y sgôr yw 5, gan fod  $3 + 2 = 5$ .

Trwy ddangos pob canlyniad posibl, darganfyddwch

- y tebygolrwydd o gael cyfanswm o 7,
- y tebygolrwydd o gael cyfanswm sy'n fwy na 10,
- y tebygolrwydd o gael cyfanswm sy'n rhif sgwâr.

Rhaid i chi ddangos eich holl waith cyfrifo.

[7]

.....

.....

.....

.....

.....

.....

.....

.....

.....

.....

.....

.....

.....

.....

.....

.....

.....

.....

.....

.....

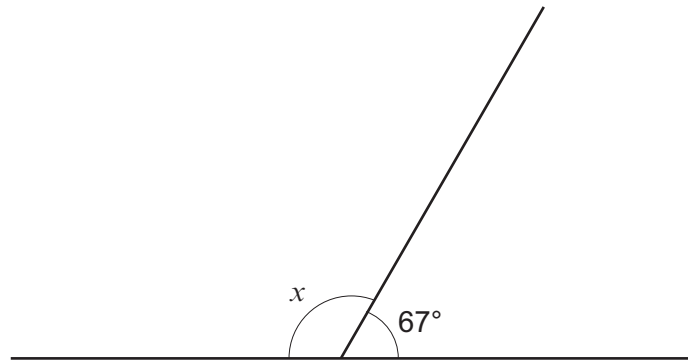
.....

.....

.....

9. (a) Cyfrifwch faint ongl  $x$ .

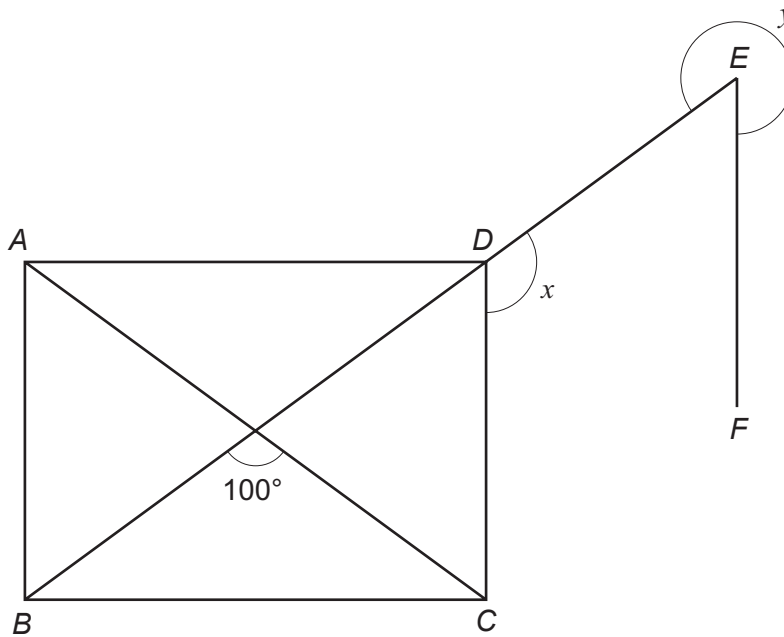
[2]



*Nid yw'r diagram wedi'i luniadu wrth raddfa*

.....  
 .....

(b)



*Nid yw'r diagram wedi'i luniadu wrth raddfa*

Petryal yw  $ABCD$ .  
 Mae  $CD$  yn baralel i  $FE$ .

Cyfrifwch faint onglau  $x$  ac  $y$ .  
 Efallai bydd yn ddefnyddiol dangos eich gwaith cyfrifo ar y diagram.

[4]

.....  
 .....

$x = \dots\dots\dots^\circ$        $y = \dots\dots\dots^\circ$

10. (a) Cwblhewch y tabl canlynol.

[3]

Ffracsiwn	Degolyn	Cylchol neu terfynus? ( <i>recurring or terminating?</i> )
$\frac{1}{3}$	$0.\dot{3}$	.....
$\frac{5}{8}$	.....	.....
$\frac{3}{11}$	.....	.....

.....

.....

.....

.....

.....

(b) Mae rhif yn cael ei luosi ag 12 ac yna mae 56 yn cael ei adio cyn rhannu â 100 i orffen. Mae hyn yn arwain at yr ateb 2. Beth yw'r rhif gwreiddiol? [2]

.....

.....

.....

.....

.....

Y rhif gwreiddiol yw .....

11. (a) Symleiddiwch  $x + 9x + 3x$ .

[1]

.....

(b) Symleiddiwch  $20a + 5b - 25a + 2b$ .

[2]

.....

(c) O wybod bod  $d = -2$ ,  $e = 3$  ac  $f = 5$ , darganfyddwch werth pob un o'r canlynol.

(i)  $d^3$

[1]

.....

(ii)  $e^2 + df$

[1]

.....

(iii)  $\frac{1}{f}(e-d)$

[1]

.....

.....

.....

.....

12. Cyfrifwch y swm mwyaf pan fydd £440 yn cael ei rannu yn ôl y gymhareb 5:6.

[2]

.....

.....

.....

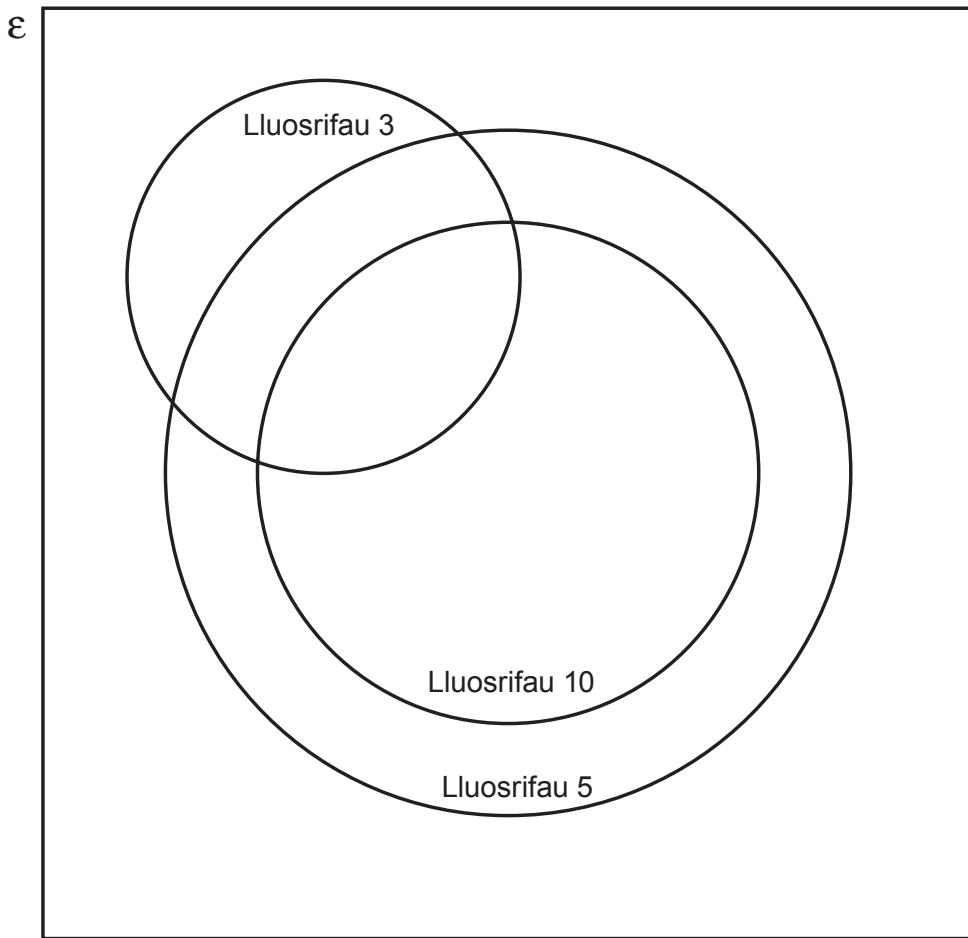
.....

13. (a) Mae diagram Venn yn cael ei ddangos isod.  
Esboniwch pam mae'r cylch i gynrychioli lluosrifau 10 yn cael ei luniadu y tu mewn i'r  
cylch i gynrychioli lluosrifau 5. [1]

.....

.....

.....



- (b) (i) Rhowch bob un o'r chwe rhif 30, 32, 33, 35, 40, 45 yn y safle cywir yn y diagram Venn. [3]

- (ii) Mae rhif yn cael ei ddewis ar hap o'r set {30, 32, 33, 35, 40, 45}.

Darganfyddwch y tebygolrwydd bod y rhif sy'n cael ei ddewis

yn rhif cysefin, .....

yn lluosrif 10 sydd hefyd yn lluosrif 3, .....

ddim yn lluosrif 3 na 10. [3]

14. (a) Mae pob ongl **allanol** polygon rheolaidd yn  $18^\circ$ .  
Sawl ochr sydd gan y polygon rheolaidd hwn?

[2]

.....

.....

.....

..... ochr

- (b) Tair o onglau **mewnol** pentagon yw  $125^\circ$ ,  $130^\circ$  ac  $135^\circ$ .  
Mae'r ddwy ongl arall yn hafal.  
Darganfyddwch faint y ddwy ongl arall.

[5]

.....

.....

.....

.....

.....

.....

.....

.....

.....

.....

.....

.....

.....

.....

.....

.....

.....

.....

.....

.....

**DIWEDD Y PAPUR**